



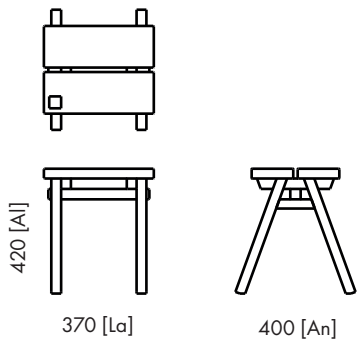
# BANCO ISHINOMAKI

ISHINO-CEDRO-37X40X-ACEITE

El banco ISHINOMAKI fue diseñado especialmente en una serie de talleres de fabricación de muebles destinados a locales y estudiantes de primaria, en colaboración con la empresa estadounidense Herman Miller. Los miembros del Laboratorio Ishinomaki examinaron lo que faltaba en las viviendas temporales en el área y encontraron que se necesitaban tanto un taburete para acceder al almacenamiento en lugares altos como una silla para ponerse los zapatos cerca de la entrada de la casa. Diseñado para uso tanto en interiores como en exteriores.

## ESPECIFICACIONES

[MATERIALES]	Madera de cedro Odorata
[DIMENSIONES]	370 [La] x 400 [An] (Asiento 290) x 420 [Al] mm
[HECHO EN]	México
[PRODUCTOR]	Diseñado para bucle sa de cv bajo licencia de Ishinomaki Laboratory Inc.
[CATEGORÍA]	Banco
[AMBIENTE]	Interior o exterior con mantenimiento
[PRE-ENSAMBLADO]	Si
[LIMPIEZA Y CUIDADO]	Limpiar con un paño húmedo. Si necesario, use solo un detergente líquido suave para lavar y no concentrado. Limpiar siempre con un paño seco después de usar. La prevención es la mejor herramienta para el cuidado de tus muebles. Protégela del sol para una mayor vida útil.



Cedro Odorata - Natural

## DISEÑADOR

[DISEÑADOR/AÑO]	Keiji Ashizawa / 2011
[SOBRE]	Keiji Ashizawa ha estado activo en el diseño de espacios arquitectónicos, así como de interiores, mobiliario e iluminación desde la fundación de su práctica homónima, Keiji Ashizawa Design, en 2005. Después del Gran Terremoto del Este de Japón en 2011, estableció el Laboratorio Ishinomaki para crear un centro comunitario local para actividades de recuperación y artesanía en la ciudad de Ishinomaki, afectada por el desastre. Como director ejecutivo del Laboratorio Ishinomaki, propone un nuevo concepto de etiqueta para muebles: conectar la ciudad regional con el mundo.

CONTÁCTANOS: horario de oficina: 10:00 AM a 5:00 PM, cerrado fines de semana y días festivos.

Diseñado para bucle sa de cv

Email: [info@bucle.mx](mailto:info@bucle.mx)  
Web: [www.bucle.mx](http://www.bucle.mx)  
Tel y Whatsapp: 33 3377 0606



Para garantizar el uso seguro de su producto comprado, lea este manual detenidamente antes de la instalación y siga las instrucciones que se incluyen aquí. El uso inadecuado del producto y el incumplimiento de las instrucciones de funcionamiento pueden provocar lesiones. Guarde este manual en un lugar seguro para futuras consultas.

### **CARACTERÍSTICAS CLAVE**

Los productos de la marca Ishinomaki Laboratory están fabricados en madera sólida de cedro rojo occidental (odorata) terminados en aceite. El cedro rojo occidental es una madera liviana y dimensionalmente estable, lo que significa que resiste la tendencia natural de otras especies de madera a agrietarse y deformarse. El aroma del cedro lo hace resistente a los insectos y sus aceites naturales actúan como conservantes contra la descomposición. El cedro es muy duradero y una madera de elección para uso en exteriores, ya que puede manejar ambientes húmedos sin pudrirse. Debido a esto, nuestros productos se pueden utilizar no solo en interiores, sino también en exteriores. Generalmente, el cedro rojo se puede utilizar durante mucho tiempo, pero su vida útil real variará según el entorno en el que se utilice y si se aplica el mantenimiento adecuado. El cedro rojo en su estado natural sin terminar también se valora por su grano de textura rica con un espectro de colores naturales que van desde ámbar suave, canela rojiza y marrones siena intensos. Dependiendo de lo que tengamos en stock durante el tiempo de construcción, el color de la madera variará, lo que significa que cada pieza que creamos tiene una apariencia única y hermosa. Aunque el cedro es una madera resistente, siga los consejos a continuación para garantizar que sus muebles de cedro puedan durar años.

### **PRECAUCIONES AL MANIPULAR EL MATERIAL**

A pesar de la resistencia natural del cedro rojo occidental a la intemperie, la descomposición y los insectos, es un material biológico natural que lo hace sensible al agua, la humedad, el secado, la radiación ultravioleta, el calor, los cambios climáticos y el deterioro con el tiempo. Debido a esto, existe la posibilidad de que se desarrollen deformaciones y grietas en la madera. Durante el proceso de construcción, nos aseguramos de que cada producto terminado sea estable y no se tambalee. Sin embargo, con el tiempo, dependiendo de dónde se utilice y de los cambios de humedad, existe la posibilidad de que se vuelva inestable. Los productos de la marca Ishinomaki Laboratory utilizan madera que contiene nudos. Tratamos cuidadosamente los nudos en la madera con papel de lija y otras técnicas para que sea adecuado para un uso regular. Al igual que la mayoría de las maderas blandas, el cedro también es vulnerable a abolladuras y arañazos. Debido a que la madera está terminada en aceite, las rayaduras ligeras se pueden quitar frotando el área afectada con papel de lija fino, asegurándose de que se mueva a lo largo de la veta de la madera. Las abolladuras se pueden levantar aplicando unas gotas de agua en el área afectada y luego dejando que la madera se seque. Si bien los rayones, abolladuras y nudos en la madera pueden verse como imperfecciones, creemos que esto es parte del proceso natural de desgaste y que actúan como contribuciones valiosas al carácter de la madera. Con el tiempo, el color y la estructura de la madera pueden cambiar y se volverán más hermosos a medida que el envejecimiento resalte su pátina natural, asegurando que no haya dos piezas de nuestros muebles totalmente iguales.

### **LIMPIEZA**

Aunque el cedro rojo no requiere tanto mantenimiento en comparación con otras maderas como el pino o el abeto, el lavado y la limpieza de rutina son importantes. Al limpiar, use un detergente suave y agua, limpiando suavemente con un paño húmedo. No utilice técnicas de lavado a presión, ya que esto puede dañar las fibras de la superficie de la madera. Proteja su producto de cedro de la abrasión y las manchas del agua y otros líquidos. Si el mueble entra en contacto directo con líquidos como el café o el vino, el pigmento puede absorberse y dejar una mancha difícil de eliminar.

### **ADVERTENCIA SOBRE EL USO DEL PRODUCTO**

Utilice este producto en superficies planas, ya que las irregularidades pueden hacer que la madera se deforme. Si su piso está hecho de un material blando como madera, tenga cuidado durante el uso, ya que existe la posibilidad de que el producto deje marcas. Para uso en interiores, recomendamos colocar regatones plásticos en las patas del mueble. Si el producto se tambalea un poco, puede usar papel de lija para limar las patas del mueble. Si este producto se arrastra por el suelo mientras se mueve, existe la posibilidad de que tanto el producto como el suelo se dañen, así que tenga cuidado al mover el producto.

CONTÁCTANOS:



Diseñado para bucle sa de cv

Email: [info@bucle.mx](mailto:info@bucle.mx)

Web: [www.bucle.mx](http://www.bucle.mx)

Tel y Whatsapp: 33 3377 0606



## USO EN EXTERIORES

Este producto es adecuado para uso en exteriores, sin embargo, termiando en aceite, el cedro envejecerá con el tiempo hasta adquirir una atractiva pátina gris plateada, un aspecto sin mantenimiento preferido por muchos. Si se deja completamente natural, el color gris plateado eventualmente se resaltarán con rayas más oscuras que se crean a partir de la reacción entre los aceites naturales del cedro y los tornillos. Si prefiere que su producto de cedro no se endurezca a un color gris plateado, hay una variedad de acabados exteriores que puede aplicar para detener esto, así como para aumentar la durabilidad general de su producto. Generalmente, los acabados para uso en exteriores se pueden clasificar en tres grupos: 1) aceites, 2) laca base agua, 3) laca base solvente. La elección del tipo de revestimiento exterior depende del nivel de protección requerido y la apariencia deseada. Los selladores de madera con protección UV también son una opción para proteger sus muebles de la humedad y la suciedad, mientras conservan el color original. En el caso de que su producto esté expuesto a un contacto constante con el suelo al aire libre, puede considerar aplicar un tratamiento conservante de madera, que inhibe el crecimiento de moho y hongos en descomposición. En caso de lluvia, asegúrese de colocar el producto en un área bien ventilada para que no se quede mojado; de lo contrario, el riesgo de caries puede aumentar. El cedro es poroso y si se deja en áreas húmedas o sombreadas durante un largo período de tiempo, puede decolorarse. Todos los productos de cedro destinados a aplicaciones exteriores requerirán un grado regular de mantenimiento para mantener su aspecto hermoso y natural. Incluso si no se aplica un acabado, los contaminantes externos, como la suciedad y el moho, deben eliminarse como parte del mantenimiento de rutina.

## ACABADOS

Los productos de la marca Ishinomaki Laboratory vienen termiandos en aceite, conservando las propiedades aromáticas del cedro y dándole un aspecto natural y agradable a la vista. Algunas personas prefieren dejarlo afuera para que envejezca de forma natural, dejando que el color plateado aparezca gradualmente a lo largo de la veta en relieve. Otros que desean un aspecto diferente y buscan aumentar su durabilidad, para eso recomendamos dar mantenimiento anual con los productos de aceite disponibles en Bucle.

Al re acietar sus muebles deberá de tomar en cuenta las siguientes instrucciones.

1. Limpiar el área a trabajar eliminado cualquier rastro de grasa, polvo o cualquier otra sustancia.
2. Lijar el área en el sentido de la veta usando una lija de agua grano 200 a 400. Tendrá que lijar toda la superficie, no puede solo trabajar en una parte del área.
3. Eliminar cualquier rastro de polvo.
4. Aplicar el aceite según las indicaciones marcadas junto al envase.
5. Eliminar cualquier exceso de aceite con un trapo seco y que no deje pelusa.
6. Dejar secar según las indicaciones marcadas junto al envase de aceite.

## GARANTÍA

La línea de productos Ishinomaki Laboratory cuenta con una garantía de 12 meses a partir de la fecha de facturación contra defectos de fabricación y se excluye de la garantía: negligencia, golpes, productos químicos de limpieza, uso indebido, materiales sometidos a desgaste por el uso normal, así como alteraciones en el producto o materiales producidas por las condiciones climáticas o medioambientales. Cuando no apliquen estos casos el cliente tendrá el beneficio de la reparación de su producto o material en forma gratuita. La garantía cubre únicamente el flete dentro de la zona metropolitana de Guadalajara dentro del anillo periférico.

## MADERA Y CHAPA NATURAL

La línea de productos Ishinomaki Laboratory usa maderas o chapas naturales que por su naturaleza no se garantiza la exacta similitud con las fotografías mostradas o entre lotes de producción. La madera es un material natural y es considerado normal el movimiento de la misma ya que dependiendo del ambiente esta se puede expandir o contraer, UN MOVIMIENTO DE 1 a 3 MM ENTRE LAS DUELAS DE MADERA SE CONSIDERA NORMAL.

CONTÁCTANOS:



Diseñado para bucle sa de cv

Email: [info@bucle.mx](mailto:info@bucle.mx)

Web: [www.bucle.mx](http://www.bucle.mx)

Tel y Whatsapp: 33 3377 0606

